

ΠΕΡΙΓΡΑΦΗ

Ο **HI-CON1** είναι ένας θερμοστάτης διαθέτει μια πολλαπλή αναλογική είσοδο που δέχεται σήματα από αισθητήριο τύπου J (κλίμακας $-200 \pm +950$ °C) ή αισθητήριο τύπου K (κλίμακας 0 ± 1350 °C) ή αισθητήριο τύπου PT100 δύο ή τριών καλωδίων (κλίμακας $-200 \pm +850$ °C) ή 4 ± 20 mA ή 0 ± 20 mA. Μπορεί να ρυθμισθεί για έλεγχο PID σε συστήματα θέρμανσης, επιτήρησης ορίων, έλεγχο νεκρής ζώνης ενώ διαθέτει δύο εξόδους σε ρελέ.

ΧΑΡΑΚΤΗΡΙΣΤΙΚΑ ΣΥΣΚΕΥΗΣ

Το **HI-CON1** διαθέτει δύο **display**. Το πάνω display απεικονίζει το μέγεθος που ελέγχει (process value, PV), ενώ το κάτω display απεικονίζει συνεχώς το set point (set value, SV) ή τις παραμέτρους όταν προγραμματίζουμε.

Η ρύθμιση του σήματος εισόδου γίνεται από την παράμετρο **SEn** και στην εκκίνηση απεικονίζεται η τιμή της.

Τα **0±20 mA** και τα **4±20 mA** μπορούν να αναλυθούν σε **2000** μονάδες. Αυτή η κλίμακα συμπίπτει από τις παραμέτρους **inH** και **inL** με ελάχιστη διαφορά τις 9 μονάδες.

Το **HI-CON1** διαθέτει δύο **ρελέ**. Το πρώτο ρελέ λειτουργεί σε PID ή ON-OFF κατάσταση ενώ το δεύτερο μόνο σε ON-OFF κατάσταση. Ρυθμίζονται και τα δύο σε λειτουργία ψύξης ή θέρμανσης και εάν θα λειτουργούν με ένα set point ή δύο set point. Σε περίπτωση λειτουργίας με ένα set point, το δεύτερο set point προστίθεται στο πρώτο και συμπαρασύρεται από αυτό. Υπάρχει η δυνατότητα ρύθμισης της κατάστασης που θα βρεθούν τα ρελέ (ON ή OFF), εάν κοπεί το αισθητήριο J ή K, ή αν κοπεί ή βραχυκυκλώσει το PT100. Δυνατότητα ρύθμισης μηδενός του αισθητηρίου.

ΠΡΟΓΡΑΜΜΑΤΙΣΜΟΣ ΠΑΡΑΜΕΤΡΩΝ

Πατώντας [**←**] **εισερχόμαστε** ή **εξερχόμαστε** από το μενού των παραμέτρων.

Απεικονίζεται η πρώτη παράμετρος "**SP1**" και με τα [**▲**], [**▼**] εμφανίζονται οι υπόλοιπες παράμετροι όπως παρουσιάζονται στον πίνακα των παραμέτρων.

Στην παράμετρο **CoD** εισάγουμε τον αριθμό "**22**", ώστε να αποκτήσουμε πρόσβαση σε όλες τις παραμέτρους

Πατώντας [**SET**] απεικονίζεται η τιμή της παραμέτρου και με τα [**▲**], [**▼**] μεταβάλλεται.

Πατώντας [**←**] **επικυρώνεται** η νέα τιμή και επιστρέφει στην απεικόνιση του ονόματος της παραμέτρου

Πατώντας [**ENTER**] **εξερχόμαστε** από το μενού των παραμέτρων.

Άμεση ρύθμιση του **SET POINT**: εκτός του μενού των παραμέτρων, πατώντας [**SET**] αναβοσβήνει η τελεία πάνω από το display του SV. Με τα [**▲**], [**▼**] μεταβάλλουμε την τιμή του.

ΤΕΧΝΙΚΑ ΧΑΡΑΚΤΗΡΙΣΤΙΚΑ

Τροφοδοσία: 230VAC 50/60Hz

Μέγιστη ισχύς λειτουργίας: 3W

Συνιστάται χρήση ασφάλειας τροφοδοσίας - ασφάλειας τήξεως: 0.5A (δεν περιλαμβάνεται)

Αναλογική είσοδος πολλαπλής επιλογής

Ακρίβεια: $1\% \pm 1$ digit

Δυο ρελέ 250VAC 10A resistive load, όπου το ένα είναι με μεταγωγική επαφή

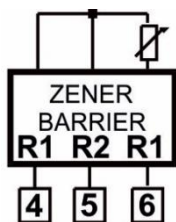
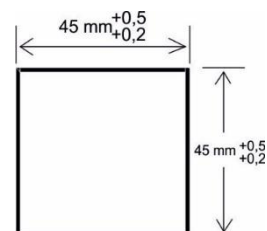
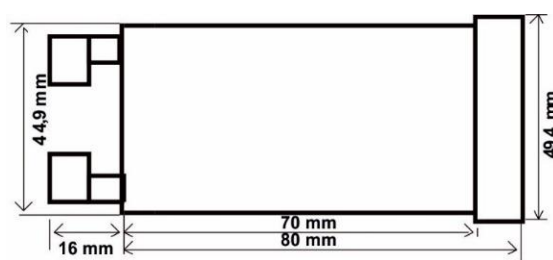
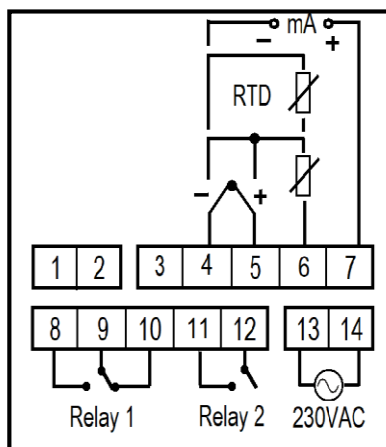
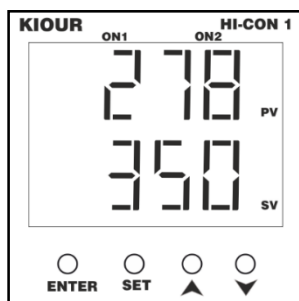
Θερμοκρασία λειτουργίας: $-15 \pm +55$ °C

Θερμοκρασία αποθήκευσης: $-20 \pm +80$ °C

Η συσκευή μοντάρεται σε πρόσοψη πίνακα με οπή 45x45mm

Συνδεσμολογία με βισματούμενες κλέμες

ΣΥΝΔΕΣΜΟΛΟΓΙΑ - ΔΙΑΣΤΑΣΕΙΣ



PT100: πρέπει οι αντιστάσεις R1 να είναι ίσες, μπορεί όμως R1=R2

ΠΙΝΑΚΑΣ ΠΑΡΑΜΕΤΡΩΝ

α/α		περιγραφή	Min	Max	Def	M.M
1	SP1	σημείο ελέγχου θερμοκρασίας SET POINT 1	-99	+700	100	°C
2	SP2	σημείο ελέγχου θερμοκρασίας SET POINT 2	-99	+700	120	°C
3	Cod	κωδικός = "22" επιτρέπεται η πρόσβαση στις επόμενες παραμέτρους	0	255	0	-
4	dF1	διαφορικό λειτουργίας ρελέ του SP1	1	100	2	°C
5	dF2	διαφορικό λειτουργίας ρελέ του SP2	1	100	2	°C
6	C_I	σε λειτουργία PID, φέρνει την ελεγχόμενη τιμή της θερμοκρασίας ακριβώς στο SP1	0	50	0	°C
7	OAJ	ρύθμιση μηδενός του αισθητηρίου	-20	+20	0	°C
8	Con	ορίζει εάν το ρελέ του SP1 θα λειτουργήσει σε PID ή ON-OFF (onF) κατάσταση	-	-	onF	-
9	rP1	κατάσταση SP1 ρελέ (ON ή OFF) σε περίπτωση βλάβης αισθητηρίου	-	-	oFF	-
10	rP2	κατάσταση SP2 ρελέ (ON ή OFF) σε περίπτωση βλάβης αισθητηρίου	-	-	oFF	-
11	dSP	ορίζει τη λειτουργία με ένα set point (1SP) ή με δύο set point (2SP)	-	-	2SP	-
12	HC1	ορίζει το SP1 ρελέ σε λειτουργία θέρμανσης (Hot) ή ψύξης (Col). Στη θέρμανση το ρελέ είναι ON κάτω από το SP1 και το αντίθετο ισχύει στην ψύξη.	-	-	Hot	-
13	HC2	ορίζει το SP2 ρελέ σε λειτουργία θέρμανσης (Hot) ή ψύξης (Col)	-	-	Hot	-
14	Poi	εμφανίζεται τελεία δεκαδικού στις τιμές των mA, όπου 0 = δε μπαίνει τελεία	0	1	0	-
15	SEn	επιλογή σήματος εισόδου, όπου "1" για J, "2" για K, "3" για PT100 2 καλωδίων, "4" για PT100 3 καλωδίων, "5" για 4÷20 mA και "6" για 0÷20 mA	1	6	1	-
16	iNL	ένδειξη στο display που θέλουμε να αντιστοιχεί τα 0 mA ή τα 4 mA	-99	0	1991	-
17	iNH	ένδειξη στο display που θέλουμε να αντιστοιχεί τα 20 mA (βλ. χαρακτηριστικά)	-90	2000	2001	-

ΠΙΝΑΚΑΣ ΑΛΑΡΜ

1	OFL	βλάβη αισθητηρίου, αναβοσβήνει η ένδειξη όταν έχει over range θερμοκρασίας
2	r C.	εάν η ένδειξη παραμένει στην οθόνη, τότε το αισθητήριο PT100 δεν έχει συνδεθεί σωστά

Τα αλάρμ απενεργοποιούνται αυτόματα όταν φύγει η αιτία ενεργοποίησης.

Κατασκευάζεται στην Ελλάδα.



RoHS



ΠΡΟΣΟΧΗ: σύμφωνα με τα πρότυπα ασφαλείας, η συσκευή πρέπει να είναι σωστά τοποθετημένη και να προστατεύεται από οποιαδήποτε επαφή με ηλεκτρικά μέρη. Όλα τα μέρη που εξασφαλίζουν την προστασία πρέπει να στερεώνονται κατά τρόπο ώστε να μην μπορούν να αφαιρεθούν χωρίς τη χρήση εργαλείων. **ΠΡΟΣΟΧΗ:** αποσυνδέστε την τροφοδοσία της συσκευής πριν προχωρήσετε σε οποιοδήποτε είδος συντήρησης. **ΠΡΟΣΟΧΗ:** μην τοποθετείτε τη συσκευή κοντά σε πηγές θερμότητας, σε εξοπλισμό που περιέχει ισχυρούς μαγνήτες, σε περιοχές που επηρεάζονται από το άμεσο ηλιακό φως ή τη βροχή. **ΠΡΟΣΟΧΗ:** να μη δημιουργηθούν ισχυρές ηλεκτροστατικές εκφορτίσεις στις πλευρικές σχισμές της συσκευής και να μην εισέλθουν αιχμηρά αντικείμενα. **ΠΡΟΣΟΧΗ:** διαχωρίστε τα καλώδια του σήματος εισόδου από τα καλώδια τροφοδοσίας προς αποφυγή τυχόν ηλεκτρομαγνητικών διαταραχών. Ποτέ μη μεταφέρεται καλώδια τροφοδοσίας και σήματος στον ίδιο αγωγό. Χρησιμοποιήστε τη συσκευή μόνο με τον τρόπο που περιγράφεται σε αυτό το έγγραφο να μην χρησιμοποιηθεί η ίδια ως συσκευή ασφαλείας. Η συσκευή πρέπει να απορρίπτεται σύμφωνα με τα τοπικά πρότυπα σχετικά με τη συλλογή ηλεκτρικού και ηλεκτρονικού εξοπλισμού. Διαβάστε και φυλάξτε τις οδηγίες χρήσεως. Η συσκευή καλύπτεται από εγγύηση καλής λειτουργίας δύο ετών. Η εγγύηση ισχύει εφόσον έχουν τηρηθεί οι οδηγίες χρήσεως. Ο έλεγχος και η επισκευή της συσκευής πρέπει να γίνεται από εξουσιοδοτημένο τεχνικό. Η εγγύηση καλύπτει μόνο την αντικατάσταση ή την επισκευή της συσκευής.

Η **KIOUR** διατηρεί το δικαίωμα να αναπροσαρμόσει τα προϊόντα της χωρίς προειδοποίηση.