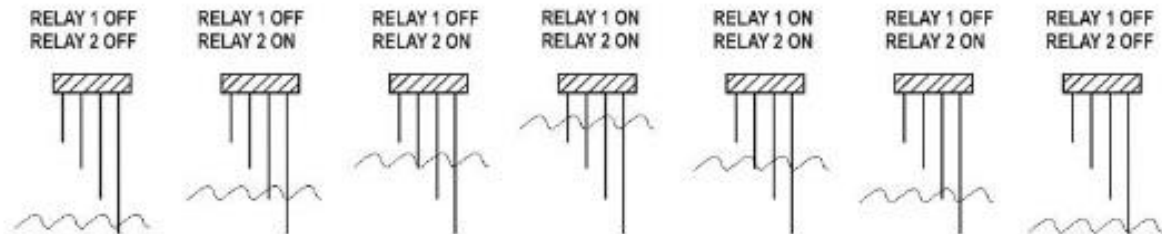


## Description

LC-600 is a supervisor of two conductive liquid levels. Four simple cables check the liquid levels and the controller activates the two relays.

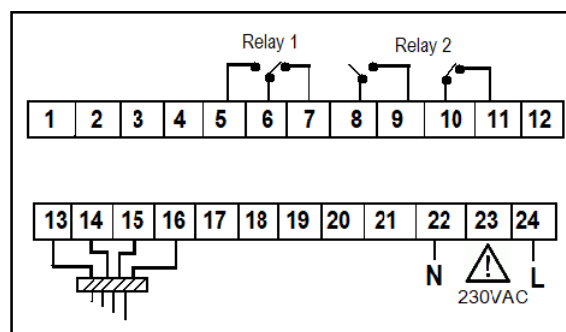
The operation of the relays in relation to the liquid levels is displayed in the image below:



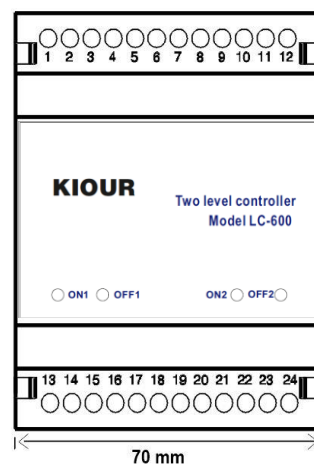
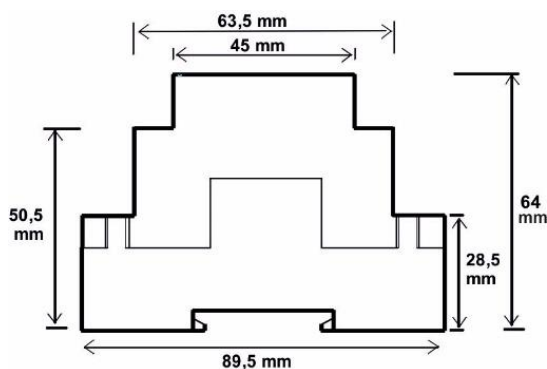
## Technical specifications

- Power supply: 230VAC
- Maximum power consumption: 3W
- Relay 1 250VAC 12A resistive load
- Relay 2 250VAC 10A resistive load with two contacts
- It is recommended using a power supply safety fuse – melting 0.5A (not included)
- Operating temperature: -15+55°C
- Storage temperature: -20+80°C
- The device is mounted t mounted in a Ω rail
- Connection with terminal blocks

## Connection diagram



## Dimensions



**ATTENTION** to prevent electrostatic discharges at the side slots of the device and sharp objects from been inserted.



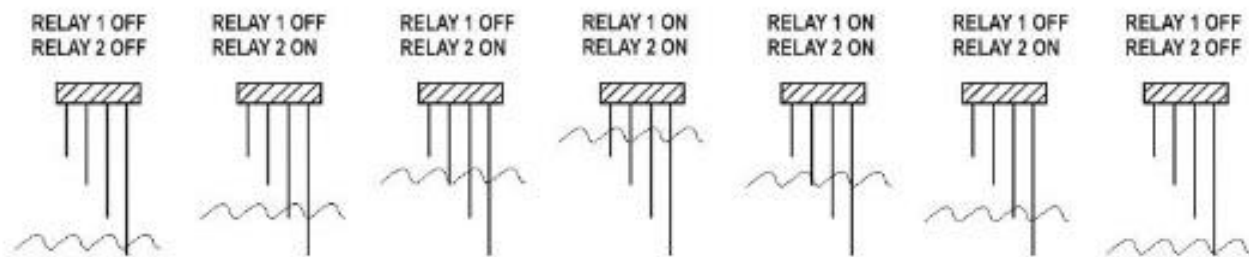
**ATTENTION:** separate the signal's cables from the power supply's cables to prevent electromagnetic disorders Signal cables must never be in the same pipe with the power supply cables.

Read and keep these instructions. The device is under two year's guarantee of good operation. The guarantee is valid only if the manual instructions have been applied. The control and service of the device must be done by an authorized technician. The guarantee covers only the replacement or the service of the device.

**Περιγραφή**

Ο LC-600 είναι ένας επιτηρητής δύο σταθμών αγωγίμου υγρού. Μέσω τεσσάρων απλών καλωδίων γίνεται ο έλεγχος των σταθμών και δίνει εντολή σε δυο ρελέ.

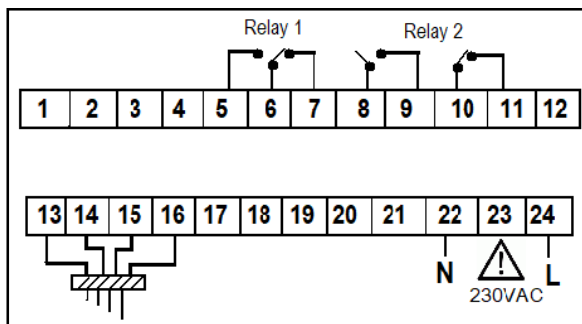
Η λειτουργία των ρελέ σε σχέση με τη στάθμη του υγρού απεικονίζεται στο διάγραμμα:



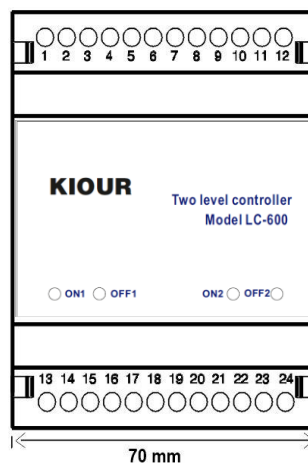
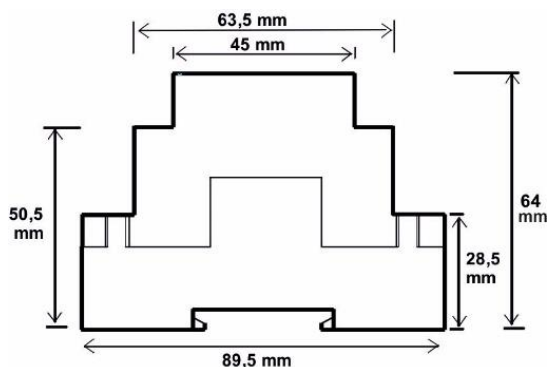
**Τεχνικά χαρακτηριστικά**

- Τροφοδοσία: 230VAC
- Μέγιστη ισχύς λειτουργίας: 3W
- Ρελέ 1 250VAC 12A resistive
- Ρελέ 2 250VAC 10A resistive δυο επαφών
- Συνιστάται χρήση ασφάλειας τροφοδοσίας - ασφάλειας τήξεως: 0.5A (δεν περιλαμβάνεται)
- Θερμοκρασία λειτουργίας: -15÷+55°C
- Θερμοκρασία αποθήκευσης: -20÷+80°C
- Η συσκευή μοντάρεται σε ράγα τύπου Ω(ωμέγα)
- Συνδεσμολογία με κλέμες

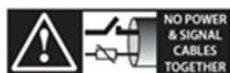
**Συνδεσμολογία**



**Διαστάσεις**



**ΠΡΟΣΟΧΗ** να μη δημιουργηθούν ισχυρές ηλεκτροστατικές εκφορτίσεις στις πλευρικές σχισμές της συσκευής και να μην εισέλθουν αιχμηρά αντικείμενα.



**ΠΡΟΣΟΧΗ:** διαχωρίστε τα καλώδια του σήματος εισόδου από τα καλώδια τροφοδοσίας προς αποφυγή τυχόν ηλεκτρομαγνητικών διαταραχών. Ποτέ μη μεταφέρεται καλώδια τροφοδοσίας και σήματος στον ίδιο αγωγό.



Διαβάστε και φυλάξτε τις οδηγίες χρήσεως. Η συσκευή καλύπτεται από εγγύηση καλής λειτουργίας δύο ετών. Η εγγύηση ισχύει εφόσον έχουν τηρηθεί οι οδηγίες χρήσεως. Ο έλεγχος και η επισκευή της συσκευής πρέπει να γίνεται από εξουσιοδοτημένο τεχνικό. Η εγγύηση καλύπτει μόνο την αντικατάσταση ή την επισκευή της συσκευής.

[www.kiour.com](http://www.kiour.com)

MADE IN GREECE